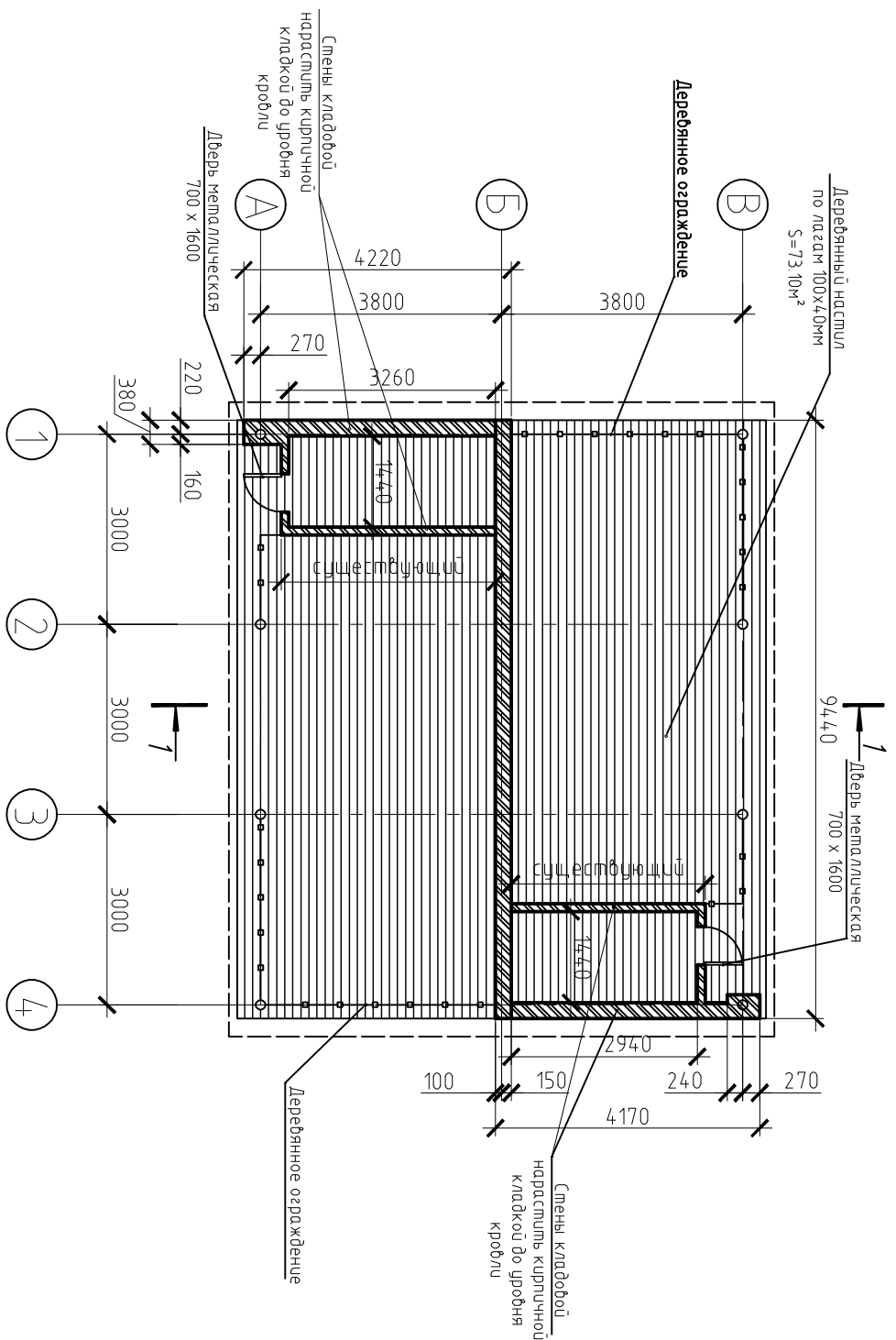


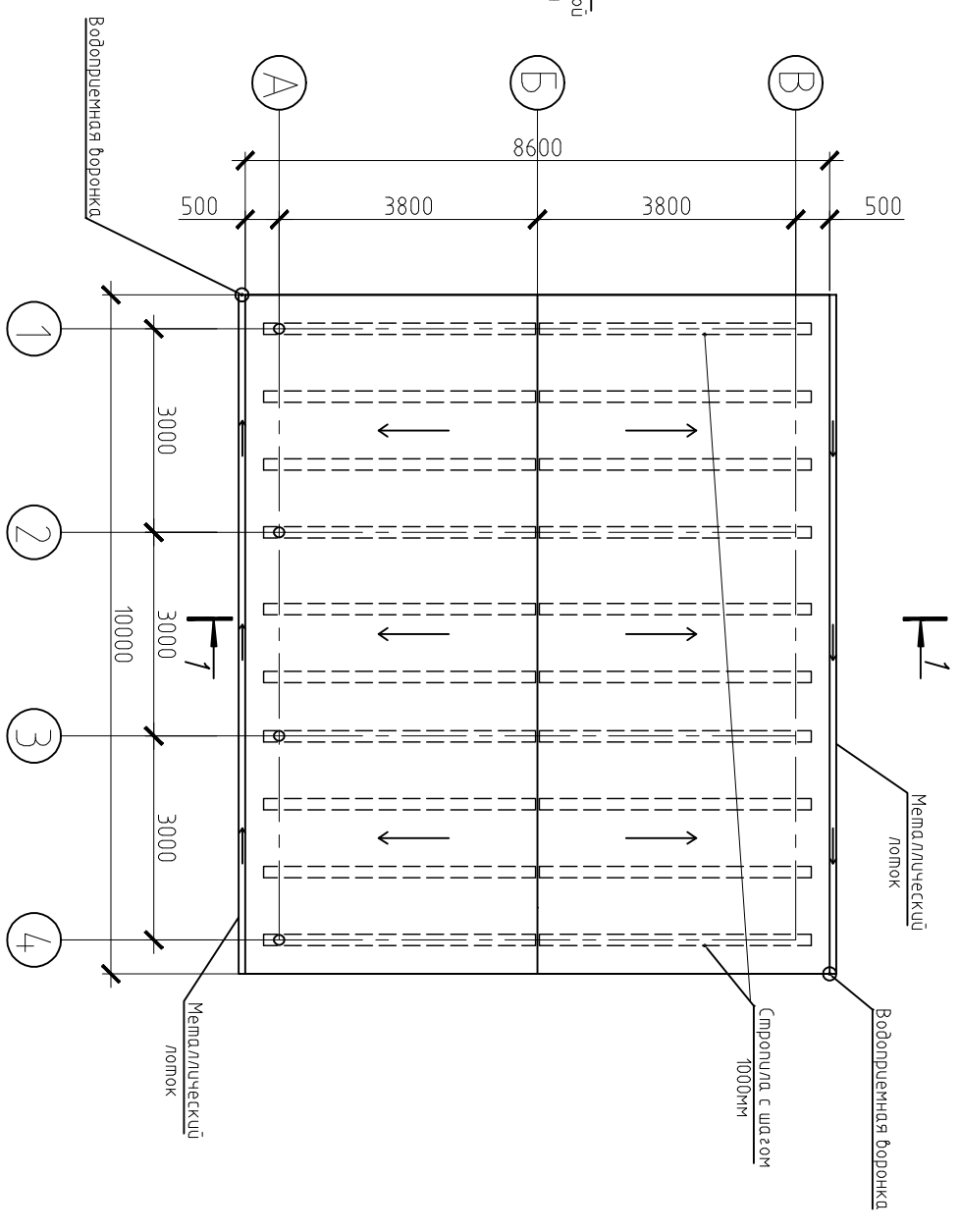
Согласовано

Инв. № подл.	Подп. и дата	Взам. инв. №
№ 10-0179 и1		№ 10-0179

План на ошм. 0.000



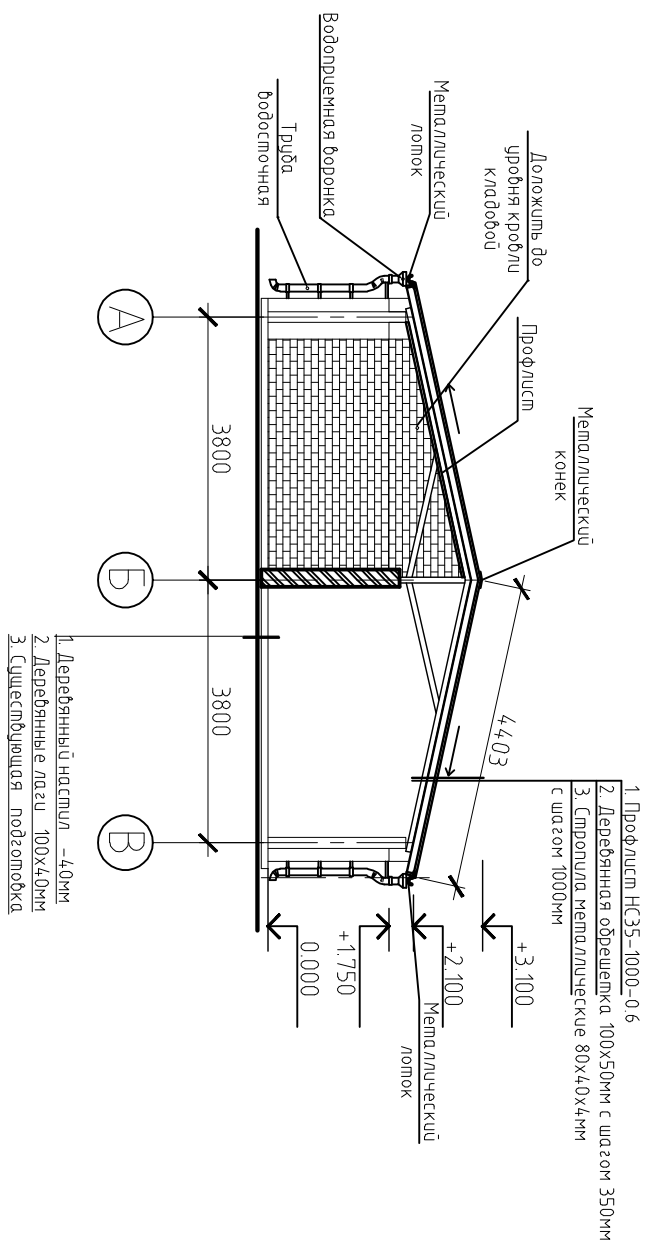
План кровли



Примечание:

- За условную отметку 0.00 принять уровень чистого пола соответствующий абсолютной отметке.
- Кладку стен проучеобить с расшивкой швов с внутренней и наружной стороны.
- Стропила металлические – из труб прямоугольного сечения 80x40x4мм.
- Профлист крепится к стропилам через деревянные обрешетки.
- Деревянный настил пола (толщиной 40мм) с зазором между досками 5мм выложить по деревянным лагам 100x40мм с шагом 800мм.
- Открытые проемы под кровлей закрыть поликарбонатом в сборе с наружной плоскостью стен.
- Деревянный настил пола и озграждения покрыть "яхтенным" лаком.
- Наклон водопримной системы уточнить по месту.
- Стенки кладовых доложить кирпичом до урбня кровли.
- В случае необходимости торцы набесов поликарбонатными листами.
- Металлический конек крепить к профлисту тяговыми глухими заклепками diam. 3,2x10

Разрез 1-1



- Деревянный настил – 40мм
- Деревянные лаги – 100x40мм
- Существующая подготовка

Изм.	Кол. уч.	Лист	№ док.	Подп.	Дата	10-147-10-AP Ленинградская область, 2. Сосновый Бор, ул. Солнечная, дом 1 Игрой на вильон МДОУ №5 (капитальный ремонт)	Смодя Р	Лист 5	Листов
Исполнил	Костина Я.В.			01.11.10					
Проверил	Кушбарова			01.11.10					
Н.контр.	Тропашко С.И.			01.11.10					
Упр.	Иванов А.И.			01.11.10					
План на ошм. 0.000. Разрез 1-1. План кровли						000 "РСУ"			
Копиробал									